



REMT

Runner Electric Motor Technology

www.runnermotors.cn

PRODUCT CATALOGUE

SINGLE-PHASE MOTORS

SINGLE-PHASE MOTORS

D95



page
1-4

D96



page
5

D110



page
6

D125



page
7

D128



page
8

Pump
Motor



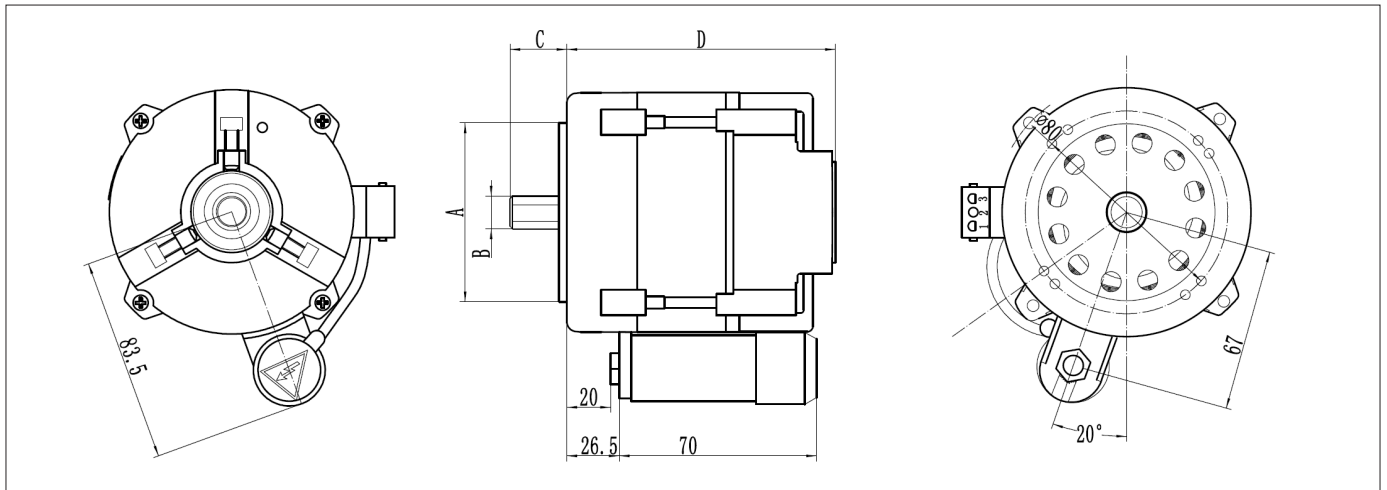
PMDC



page
9-10

D95 SERIES

Dimensions

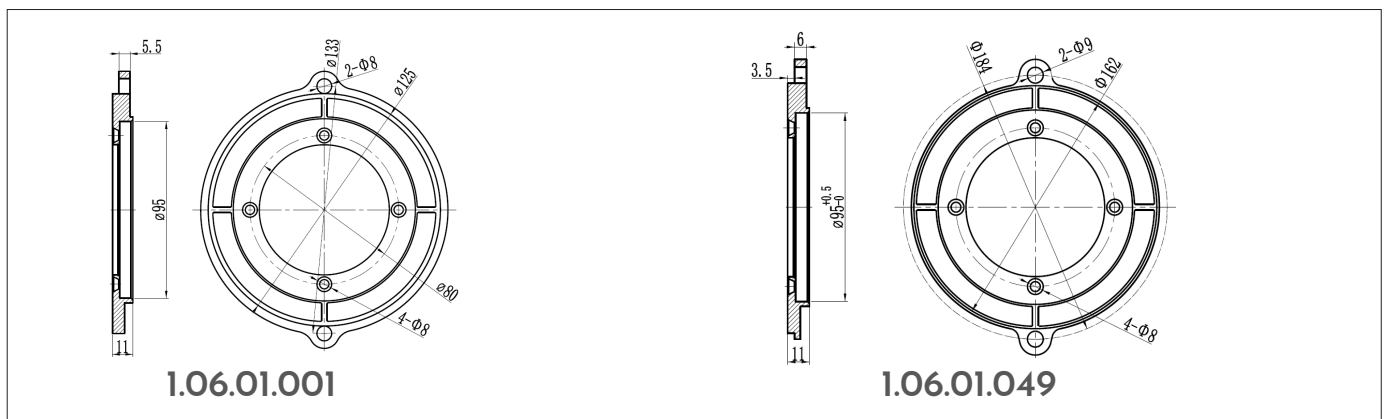


Part no.	Power (W)	Voltage (V)	Freq. (Hz)	Current (A)	Capacitor (μF)	A	B	C	D
3.00.01.103	40	100-110	50/60	1.08	6.3	69.4	8	35	92
3.00.01.110	55	230	50/60	0.48	4	70	8	50	100
3.00.01.162	70	240	50	0.7	4	70	12.7	37	85.5
3.00.01.014	75	230	50/60	0.65	4	70	12.7	20.5	102.5
3.00.01.161	75	240	50	0.6	4	70	12.7	23.5	105.2
3.00.01.111	75	230	50/60	0.65	4	70	8	50	100
3.00.01.193	75	230	50	0.65	4	70	12.7	20.5	100
3.00.01.190	75	230	50	0.68	4	70	12.7	20.5	100
3.00.01.025	90	220-240	50/60	0.8	4	67.8	12.7	20.5	105
3.00.01.026	90	220-240	50/60	0.68	4	70	12.7	22.4	106
3.00.01.024	90	220-240	50/60	0.68	4	70	12.7	22.4	106
3.00.01.121	90	230	50/60	0.6	4	70	12.7	20.5	109
3.00.01.057	90	230	50/60	0.8	4	120.5	8	41	82.5
3.00.01.120	90	230	50/60	0.8	4	94	10	37.3	102.5
3.00.01.134	90	230	50/60	0.8	4	94	10	41	102.5
3.00.01.046	90	220-240	50/60	0.75	4	110	8	34.5	104.5
3.00.01.055	90	230	50/60	0.75	4	120.5	8	43	93
3.00.01.186	90	230	50/60	0.75	4	100	12.7	28.2	102.5
3.00.01.165	100	230	50	0.7	5	99	12.7	31	122.5
3.00.01.041	100	230	50/60	0.85	4.5	94	12.7	25.5	102.5
3.00.01.047	120	220-240	50/60	0.95	5	140	12.7	57	117
3.00.01.122	130	230	50/60	0.9	5	70	12.7	32.5	111.7

D95 SERIES

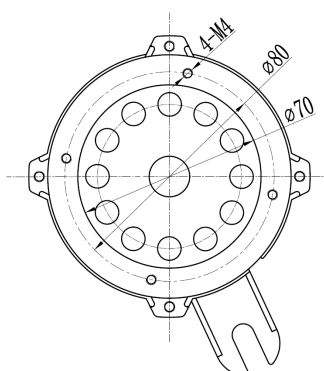
Part no.	Power (W)	Voltage (V)	Freq. (Hz)	Current (A)	Capacitor (μ F)	A	B	C	D
3.00.01.089	130	230	50/60	1	6.3	70	12.7	32.5	116.2
3.00.01.163	130	230	50	1.3	8	99	12.7	31.5	122.5
3.00.01.042	130	230	50	1	4	94	12.7	25.5	109.5
3.00.01.112	130	230	50/60	1.05	5	70	8	50	114
3.00.01.173	130	230	50	1.05	5	70	12.7	32.5	114
3.00.01.126	150	110	60	2.5	16	70	12.7	32.5	122
3.00.01.043	150	230	50/60	1.4	4	94	12.7	63	109
3.00.01.091	150	220	50	1.05	8	148	11	28.5	112.5
3.00.01.113	150	230	50/60	1.15	5	70	8	50	124
3.00.01.106	150	200	50/60	1.7	5	162	12.7	57	124
3.00.01.185	150	230	50/60	1.3	5	100	12.7	28.2	119.5
3.00.01.104	150	220	50	1.3	5	70	12.7	37.5	123.5
3.00.01.124	150	220	50	1.2	5	109	12.7	25.5	121.5
3.00.01.137	150	220	50	1.3	5	140	12.7	33.5	127
3.00.01.192	150	230	50	1.3	5	100	12.7	28.2	121
3.00.01.147	160	230	50/60	1.1	6.3	70	12.7	32.5	130
3.00.01.189	180	220-240	50/60	1.3	5	140	12.7	57	127
3.00.01.101	180	220-240	50/60	1.3	5	109.5	8	31.5	121.5
3.00.01.191	180	220-240	50/60	1.3	5	109.5	12.7	53	121.5
3.00.01.164	200	220-240	50/60	1.6	6.3	70	12.7	36	130
3.00.01.044	200	230	50	1.52	6.3	94	12.7	25.5	119.5
3.00.01.166	250	240	50	1.5	8	70	12.7	34	152
3.00.01.167	250	230	50	1.65	8	70	12.7	41.3	159.2
3.00.01.045	250	230	50/60	1.9	8	94	12.7	25.5	132.5
3.00.01.108	250	200	50/60	1.88	8	162	12.7	57.8	137
3.00.01.183	300	220	60	2	12.5	94	12.7	28.3	132.5

Flanges

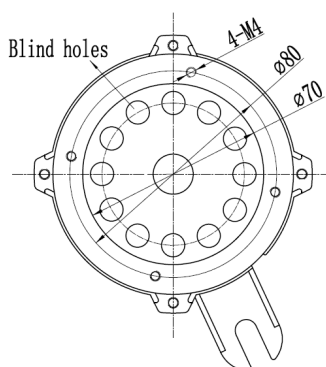


D95 SERIES

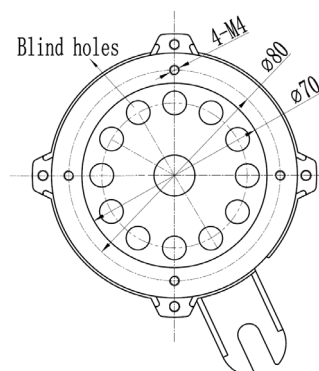
Front Caps



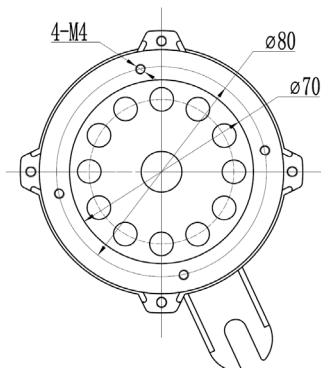
1.06.01.010



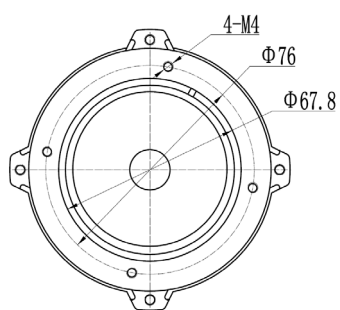
1.06.01.011



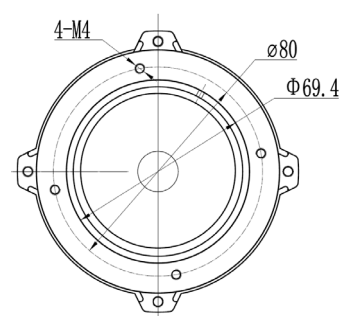
1.06.01.012



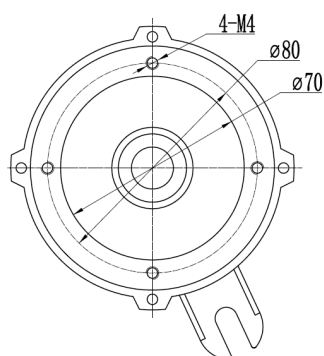
1.06.01.029



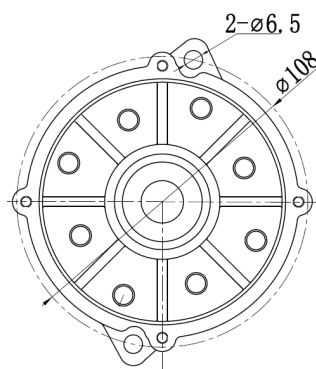
1.06.01.022



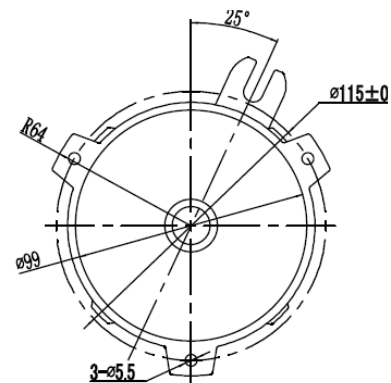
1.06.01.028



1.06.01.030

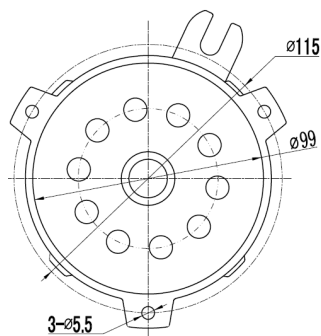


1.06.01.007

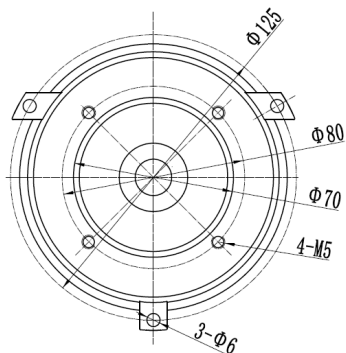


1.06.01.033

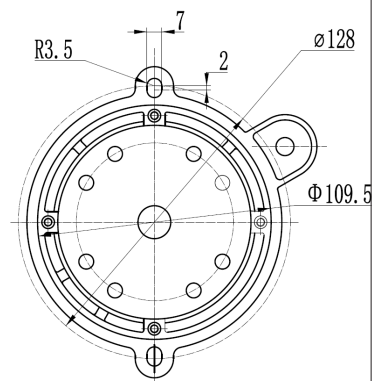
D95 SERIES



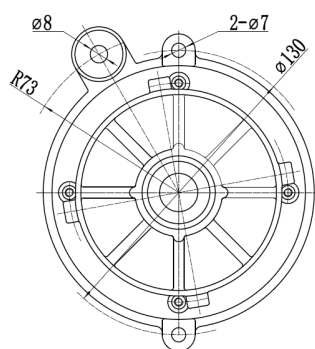
1.06.01.041



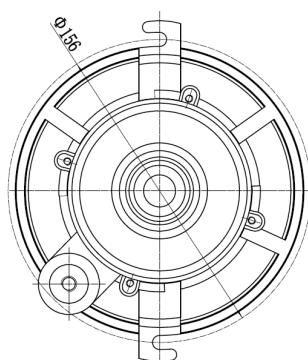
1.06.01.044



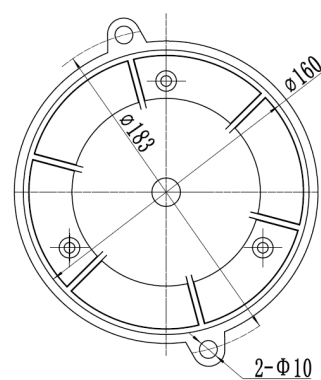
1.06.01.009



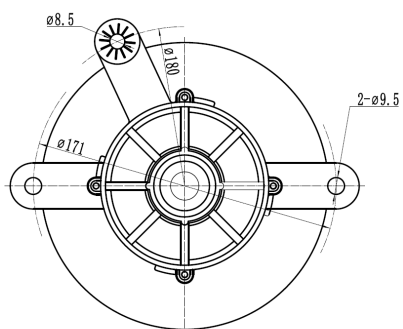
1.06.01.004



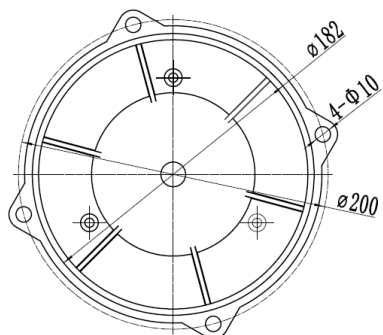
1.06.01.023



1.06.01.021



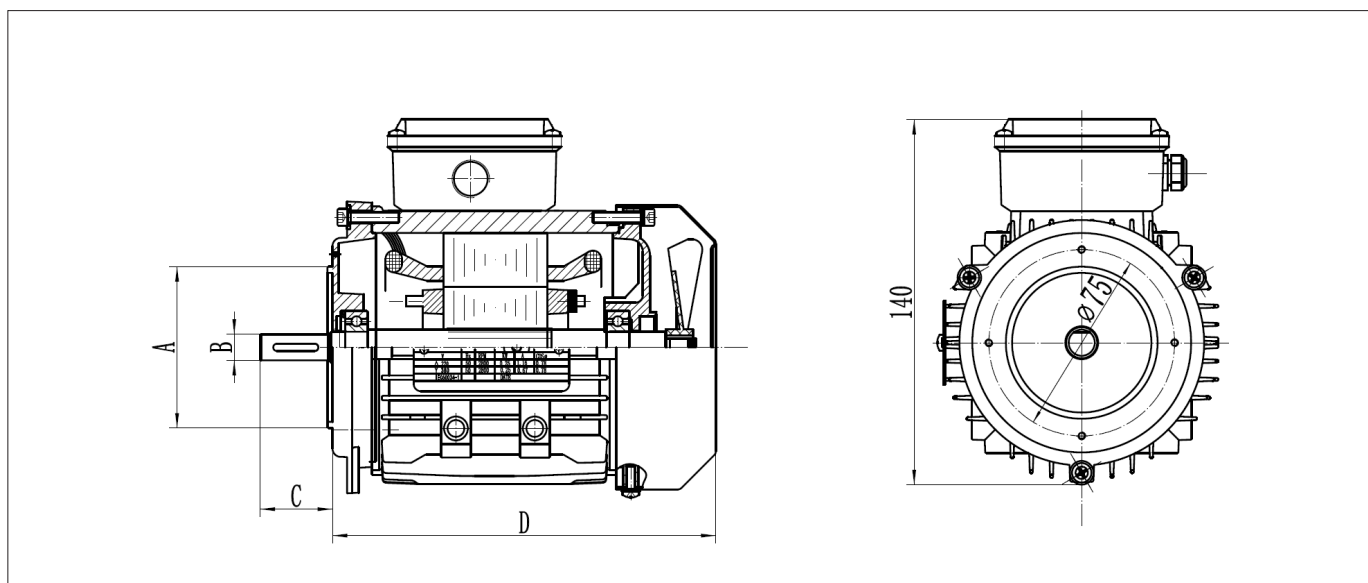
1.06.01.006



1.06.01.039

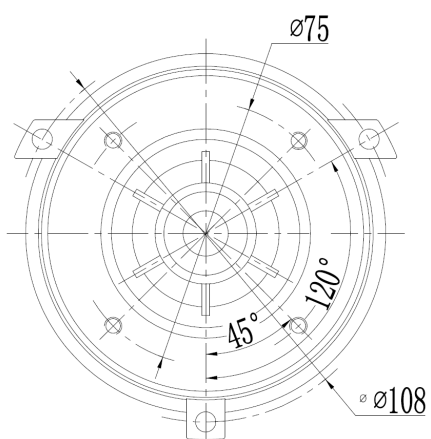
D96 SERIES

Dimensions



Part no.	Power (W)	Voltage (V)	Freq. (Hz)	Current (A)	Capacitor (μ F)	A	B	C	D
3.00.01.150	250	230	50	1.74	10	60	11	23	200
3.00.01.105	250	230	50	1.74	10	60	12	70	200

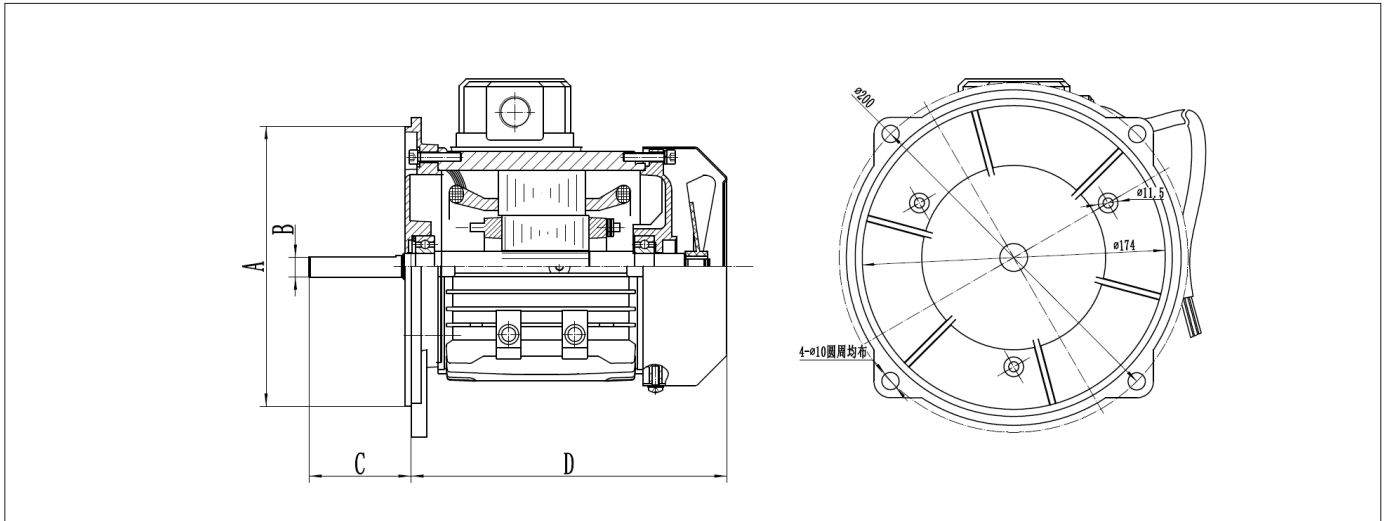
Front Caps



2.04.01.009

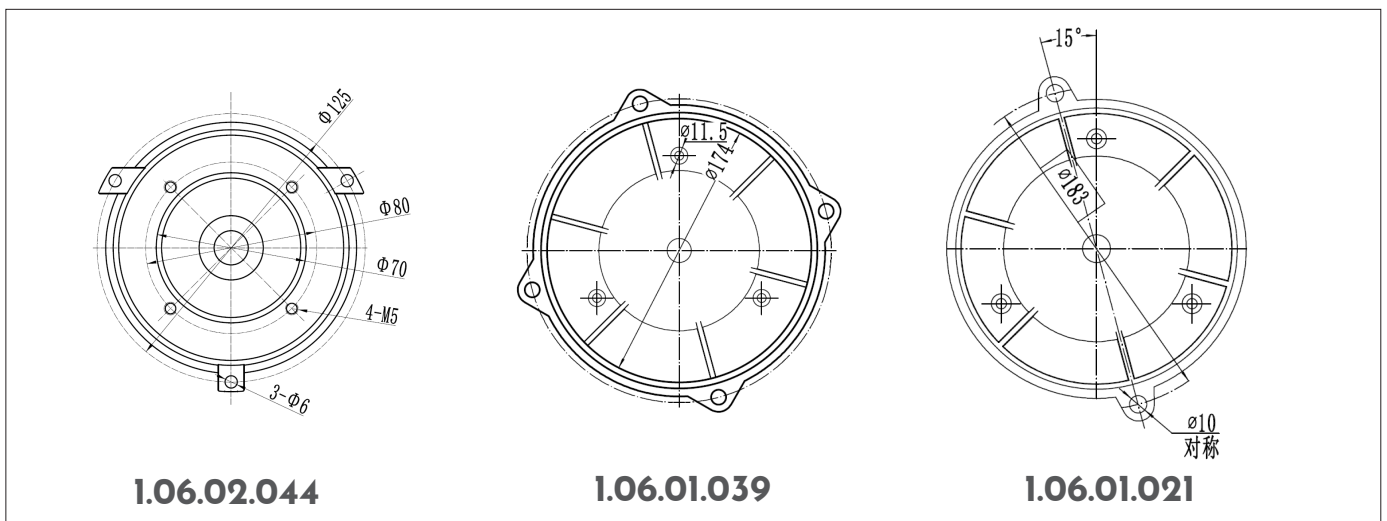
D110 SERIES

Dimensions



Part no.	Power (W)	Voltage (V)	Freq. (Hz)	Current (A)	Capacitor (μF)	A	B	C	D
3.00.01.182	550	220	60	4.9	12.5	182	11.5	58	185
3.00.01.049	250	220	50/60	2.1	8	160	12.7	58.5	185
3.00.01.050	250	220	50/60	2.1	8	160	12.7	58.5	185
3.00.01.071	370	220	50	2.5	12.5	182	12.7	58.5	185
3.00.01.095	450	220	50	3.2	10	162	14	48	185
3.00.01.128	370	220	50	2.8	12.5	182	12	58	185
3.00.01.184	750/900	220	50/60	5.4/7.3	12.5	162	14	48	185

Front Caps



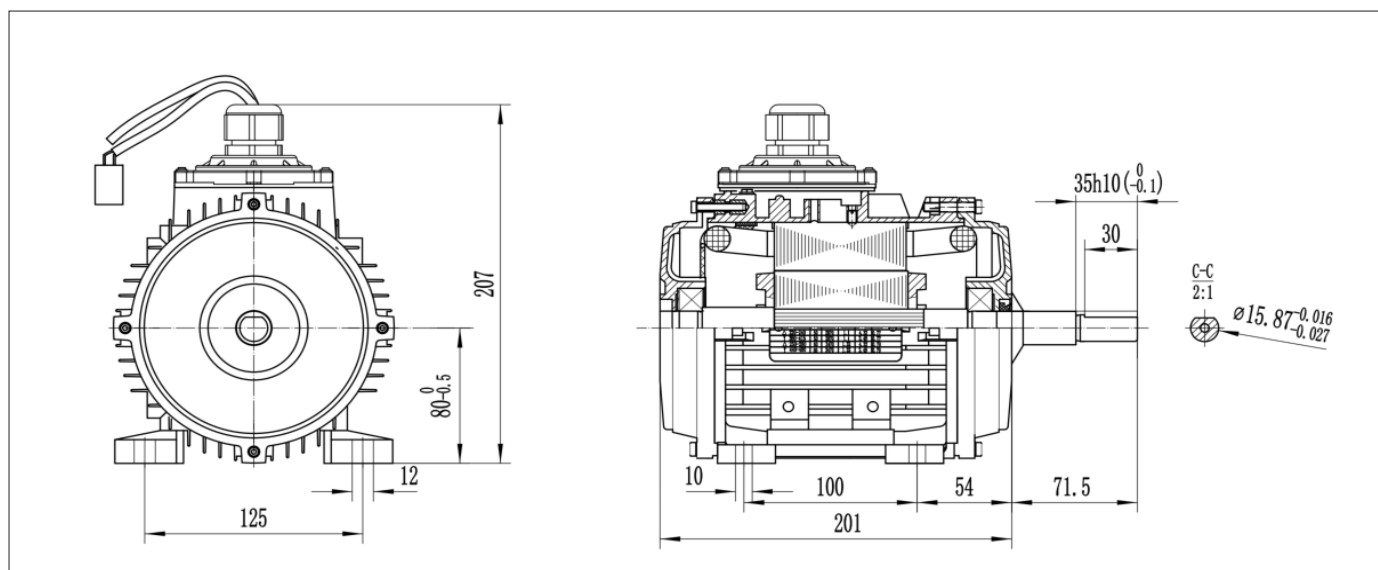
1.06.02.044

1.06.01.039

1.06.01.021

D125 SERIES

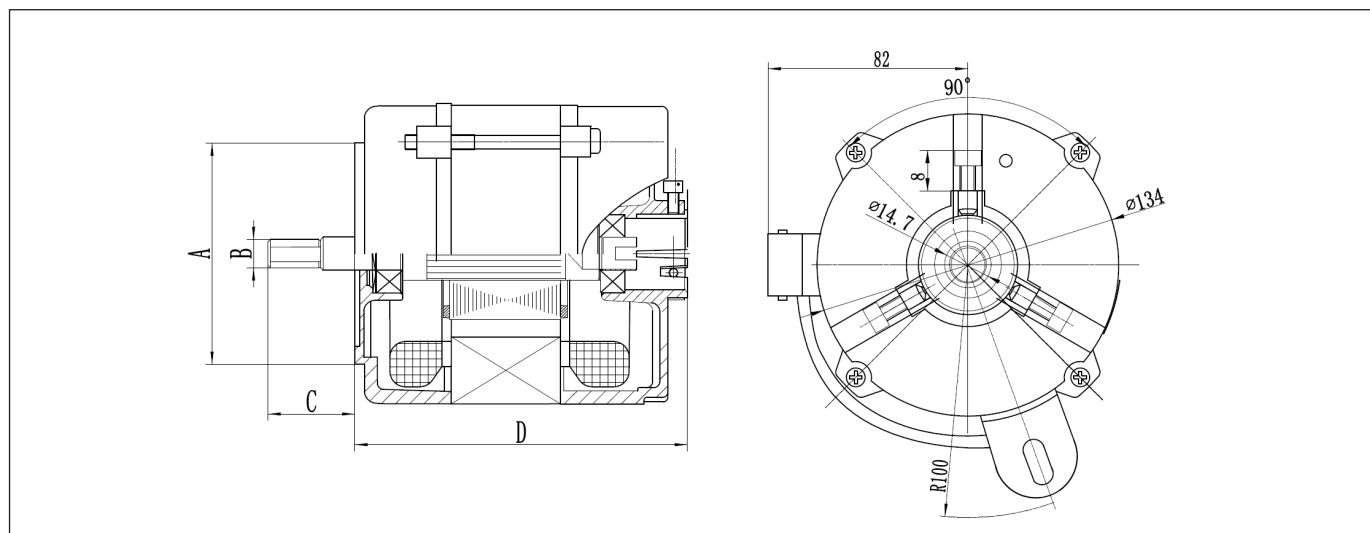
Dimensions



Part no.	Power (W)	Voltage (V)	Freq. (Hz)	Current (A)	Capacitor (μ F)	Poles
3.00.01.132	550	220	50	3.8	25	4-pole

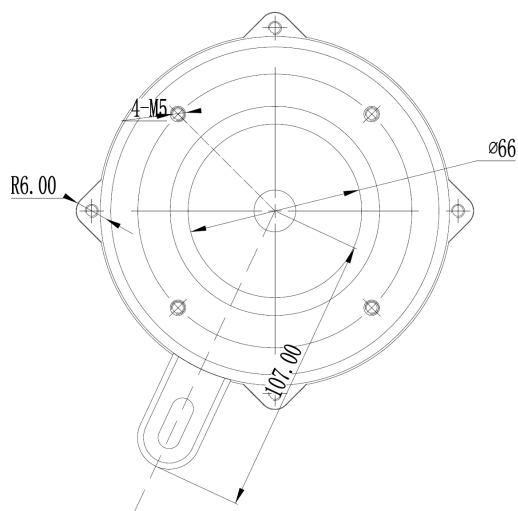
D128 SERIES

Dimensions



Part no.	Power (W)	Current (A)	Capacitor (μF)	A	B	C	D
3.00.01.170	750	4.1	18	80	12.7	38.5	193

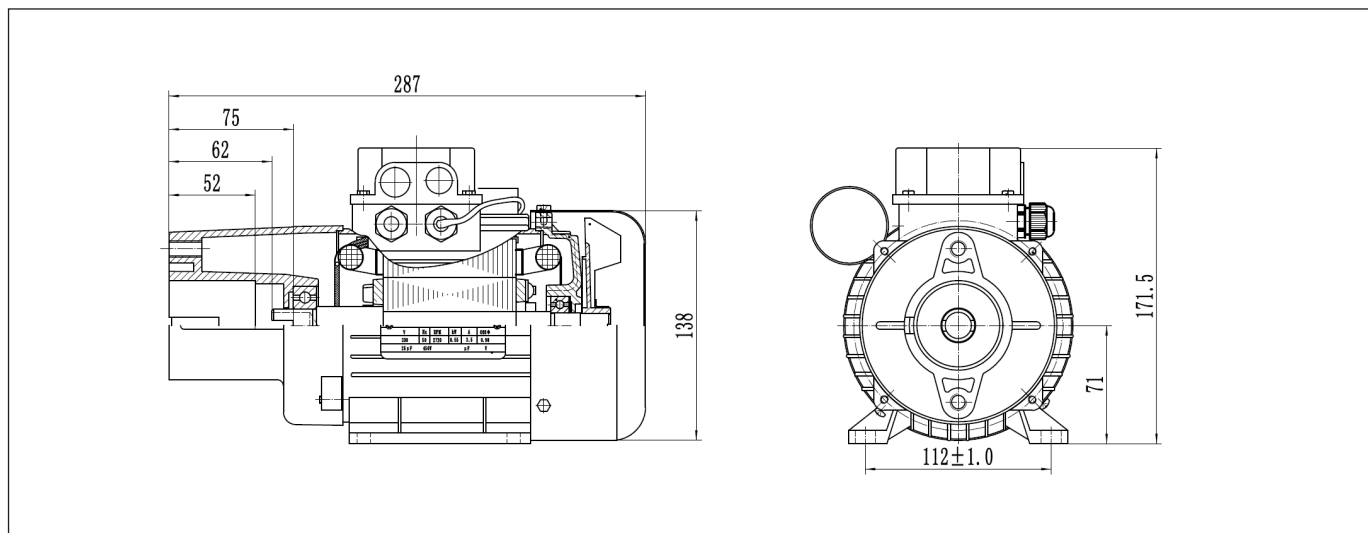
Front Caps



1.06.01.037

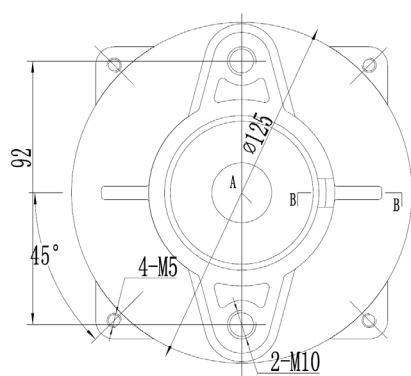
PUMP MOTOR

Dimensions



Part no.	Power (W)	Current (A)	Capacitor (μF)
3.00.01.175	550	3.5	25

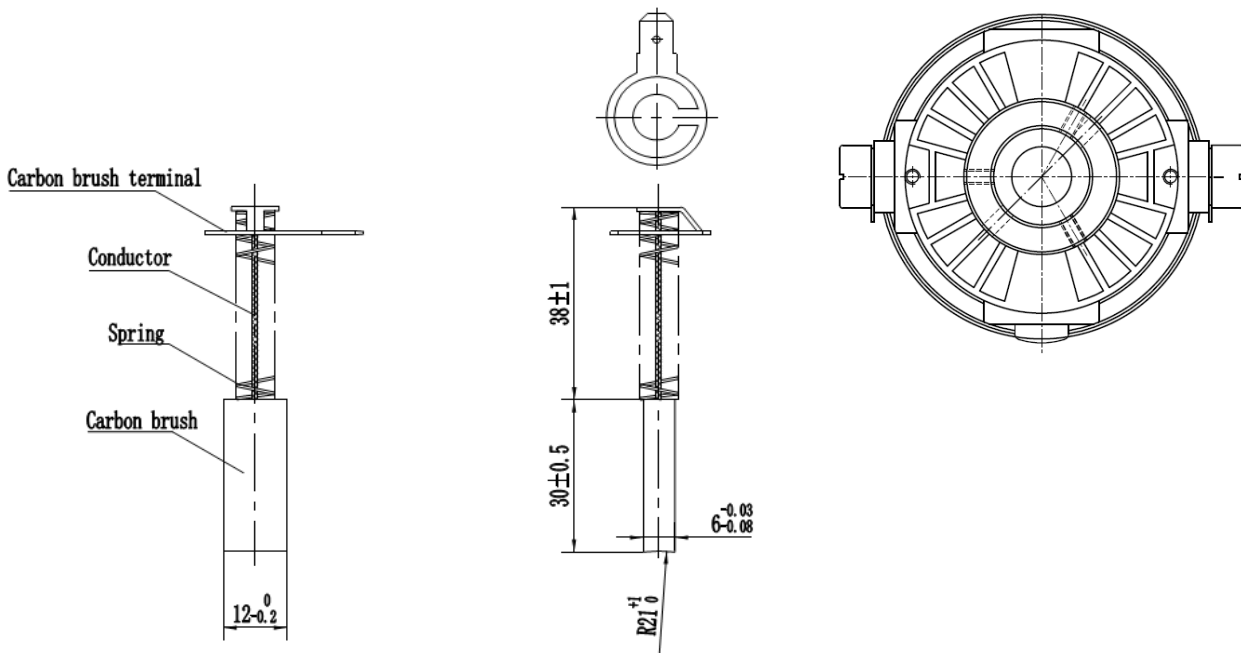
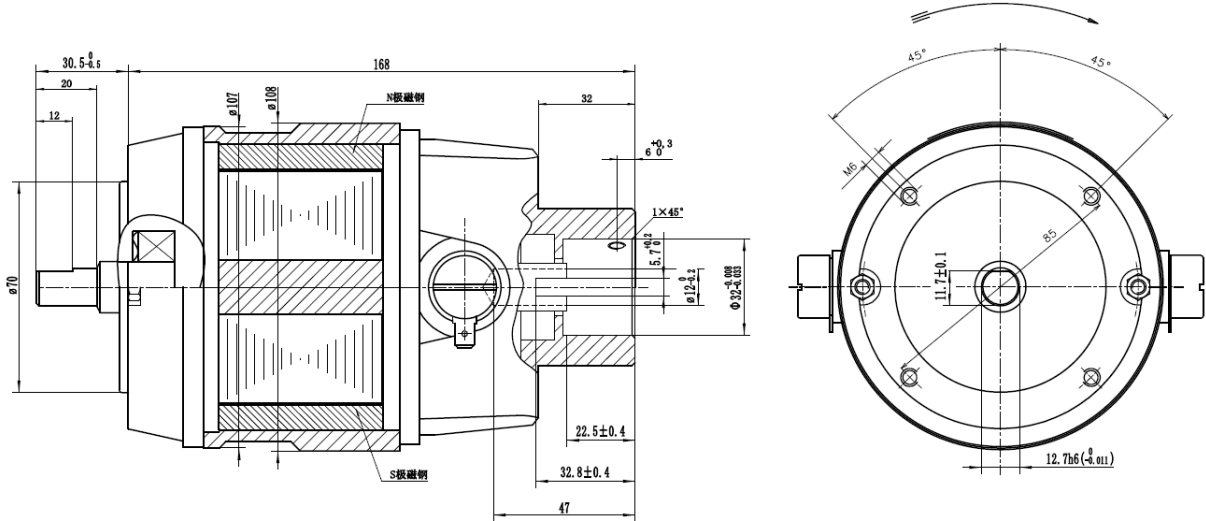
Front Caps



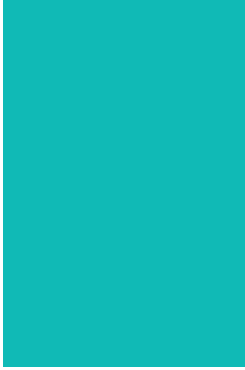
1.06.01.026

PMDC Permanent Magnet DC Motor

Dimensions



Motor model	Part no.	Power (W)	DC Voltage (V)	Current (A)
ZYR-200/24	3.00.03.004	200	24	11.5
ZYR-200/12	3.00.03.002	200	12	27



NOTES

A series of horizontal dashed lines spanning the width of the page, intended for writing notes.



REMT

Address:
168 Fuyuan Road,
Dongqian Zone, Nanxun
District, Huzhou City,
Zhejiang Province, China

Phone:
+86(0)572 357 8896

Email:
sales@runnermotor.cn



www.runnermotors.cn